

*Sistema de mando giratorio a 360° patentado*



## Polipasto manual de cadena modelo Yalelift 360

Capacidades 500 - 20.000 kg

Hemos mejorado de forma pionera las condiciones de trabajo del operario así como las zonas de trabajo, lo que va más allá del polipasto manual de cadena clásico.

### Características

- Su carcasa robusta de acero protege todos los componentes internos incluso en las condiciones más duras.
- La poca altura perdida permite maximizar la altura de funcionamiento.
- El revolucionario sistema de mando giratorio a 360° permite al operario trabajar prácticamente desde cualquier posición, en espacios cerrados o por encima de la carga. El Yalelift puede ser manejado incluso a un lado de la carga lo que también posibilita usar el polipasto para tirar o tensionar. Debido a esta versatilidad, el operario no estará forzado a trabajar en la zona de peligro de la carga.
- Sistema de freno automático de doble trinquete y protegido contra la corrosión.
- Protección de los componentes internos incluso en condiciones extremas de trabajo debido a la guía de cadena y engranaje casi totalmente cerrado.
- La polea de carga endurecida con cuatro encajes mecanizados asegura un movimiento preciso de la cadena.
- Cadena de eslabones de alta resistencia, zincada, según normas y reglamentaciones nacionales e internacionales.
- Los ganchos de suspensión y de carga que se abren en caso de sobrecarga en vez de romperse, están fabricados en acero de alta resistencia. Los ganchos están provistos de gatillos de seguridad robustos y giran 360°.



Opcionalmente disponible en versión ATEX.



Guía de cadena



Rodamientos de bolas encapsulados de alta calidad para un funcionamiento suave y sin esfuerzo

### Opcional

- Dispositivo de protección contra sobrecargas ajustable.
- Cadena de carga y de mando en acero inoxidable.
- Bolsa recoge cadena
- Versión resistente a la corrosión
- Versión antideflagrante

! Posibilidad de convertir el modelo Yalelift al tipo IT de forma sencilla.

## Polipasto manual de cadena modelo Yalelift 360 20t

Capacidad 20.000 kg

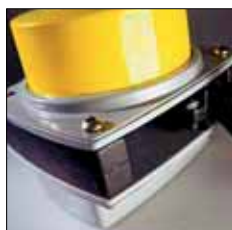
El sistema de freno usado en la serie Yalelift se utiliza también en el Yalelift 360 20 t, marcando un estándar en términos de seguridad y facilidad de mantenimiento. El freno es extremadamente silencioso y resistente al desgaste. A pesar de su gran capacidad, el Yalelift 360 20t se caracteriza por su diseño compacto.

### Características

- Todos los componentes están fabricados de materiales de alta calidad, algunos están galvanizados y cromados en amarillo para incrementar la protección contra la corrosión. Esto asegura la sujeción fiable de las cargas más pesadas.
- La carcasa cerrada y robusta de acero protege todos los componentes internos incluso en las condiciones más duras y permite el manejo desde exterior.
- La polea de carga endurecida con cuatro encajes mecanizados asegura un movimiento preciso de la cadena.
- La poca altura perdida (distancia de 1.010mm entre gancho y gancho) ofrece una máxima altura útil de funcionamiento.
- El Yalelift 360 20t está equipado con sólo 6 ramales de cadena lo que proporciona una mayor velocidad y un peso menor.

### Opcional

- Dispositivo de protección contra sobrecargas ajustable.
- Bolsa recoge cadena
- Versión resistente a la corrosión
- Versión antideflagrante según normativas ATEX



La robusta carcasa de acero con cuatro tornillos avellanados es resistente a las condiciones más duras de trabajo.



La polea de carga mecanizada de precisión asegura un movimiento exacto de la cadena de carga.



**Los polipastos y carros Yale no han sido diseñados para aplicaciones de elevación de personas y no deben ser usados con ese propósito.**

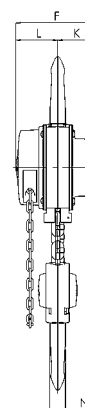
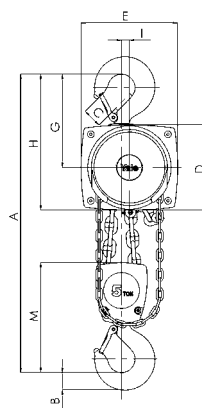
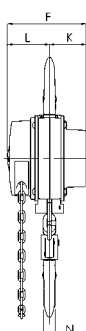
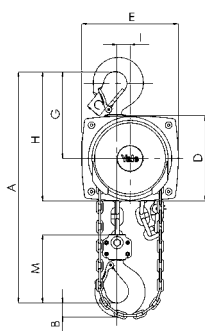
## Datos técnicos modelo Yalelift

Modelo	Núm. EAN 4025092*	Capacidad kg	Número de ramales	Dimensiones de la cadena d x p mm	Elevación por cada m de la cadena de mando mm	Esfuerzo a C.M.U. daN	Peso con altura elevación estándar (3m) kg
YL 500	*288545	500	1	5 x 15	33	21	9
YL 1000	*288552	1.000	1	6 x 18	20	30	13
YL 2000	*288569	2.000	1	8 x 24	14	32	20
YL 3000	*941129	3.000	1	10 x 30	12	38	29
YL 5000	*941143	5.000	2	10 x 30	6	34	38
YL 10000	*291842	10.000	3	10 x 30	4	44	71
YL 20000	*292153	20.000	6	10 x 30	2	2 x 44	196



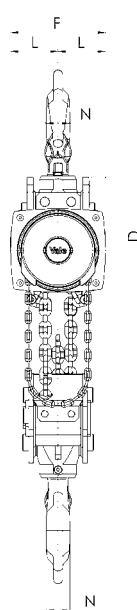
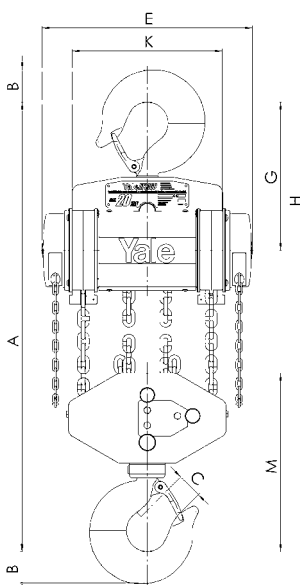
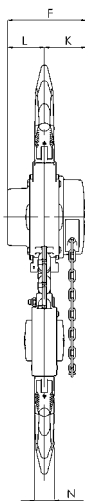
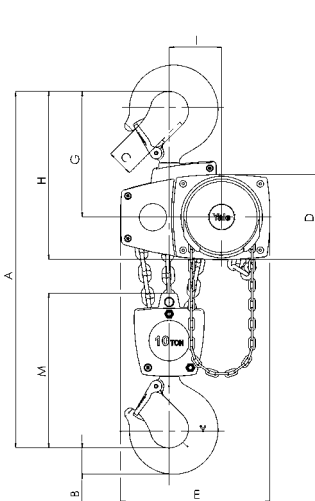
## Medidas modelo Yalelift

Modelo	YL 500	YL 1000	YL 2000	YL 3000	YL 5000	YL 10000	YL 20000
A mín., mm	300	335	395	520	654	825	1.065
B, mm	17	22	30	38	45	68	85
C, mm	24	29	35	40	47	68	64
D, mm	133	156	182	220	220	220	303
E, mm	148	175	203	250	250	383	555
F, mm	148	167	194	219	219	219	250
G, mm	139	164	192	225	242	326	391
H, mm	206	242	283	335	352	436	501
I, mm	24	24	31	34	21	136	-
K, mm	61	70	83	95	95	95	396
L, mm	87	97	111	124	124	124	125
M, mm	110	125	156	178	285	401	471
N, mm	14	19	22	30	37	50	56



Modelo Yalelift 360, 500 - 3.000 kg, un ramal

Modelo Yalelift 360, 5.000 kg, dos ramales



Modelo Yalelift 360, 10.000 kg, tres ramales

Modelo Yalelift 360, 20.000 kg, seis ramales



## El programa vario Yalelift 360

Siempre distinto. Siempre con Yalelift 360.

Yalelift 360 para usar en todas las posiciones ✓

Yalelift IT con carro manual integrado ✓

Yalelift LH para cuando se requiere una altura perdida muy reducida ✓

Opcional:

CR versiones anti-corrosión ✓

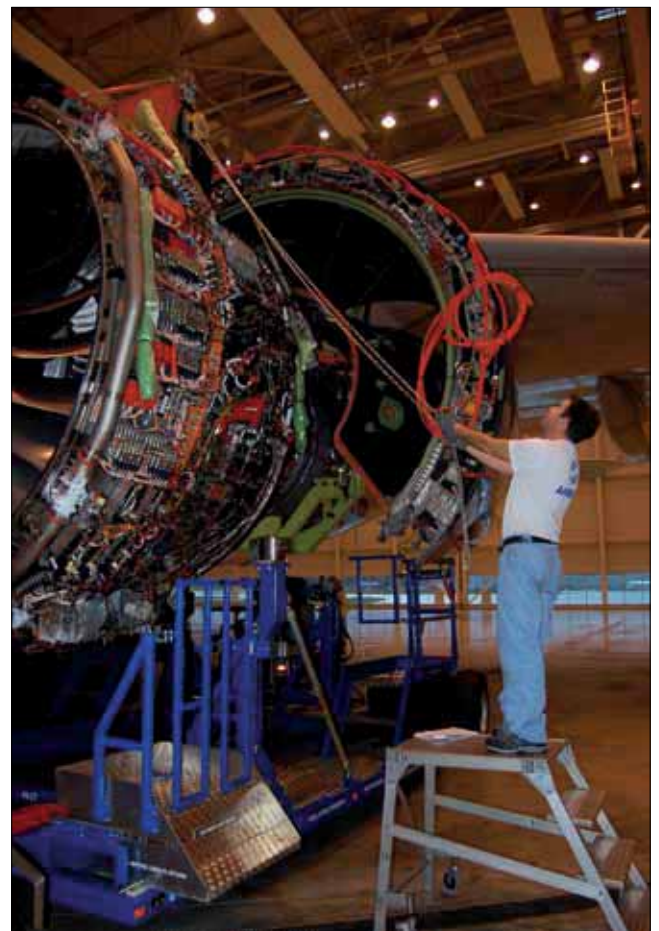
Accesorios:

- Características anti-chispa ✓
- Protección contra sobrecarga ✓
- Sistema de fijación a la viga ✓
- Recogedor de cadena ✓



¡Todos los modelos están disponibles con versión a prueba de explosión!







## Polipasto manual de cadena modelo VSIII

Capacidades 250 - 5.000 kg

El polipasto manual de cadena modelo VSIII se ha desarrollado incorporando una serie de avances tecnológicos. Los rodamientos de alta calidad en los laterales, la tapa del engranaje y la nuez de cadena garantizan el perfecto funcionamiento de la nuez y del piñón. Un mínimo esfuerzo sobre la cadena de mando facilita el trabajo con este nuevo polipasto.

### Características

- Bulones de acero refuerzan la carcasa entre las placas laterales e incrementan la estabilidad. La tapa de la polea de la cadena de mando está reforzada.
- Rodillos mecanizados con precisión garantizan un movimiento suave de la cadena de carga.
- Rodamientos encapsulados y lubricados de por vida aseguran una larga vida útil.
- El sistema de freno y los rodillos para guiar la cadena están especialmente protegidos contra la corrosión.
- La cadena de carga galvanizada estándar ofrece una mayor protección contra la corrosión.

### Opciones

- Dispositivo de protección contra sobrecargas
- Recogedor de cadena



Rodamiento de agujas en la nuez de cadena



Rodamiento de bola en la placa lateral



Rodamiento de bola en la tapa del engranaje

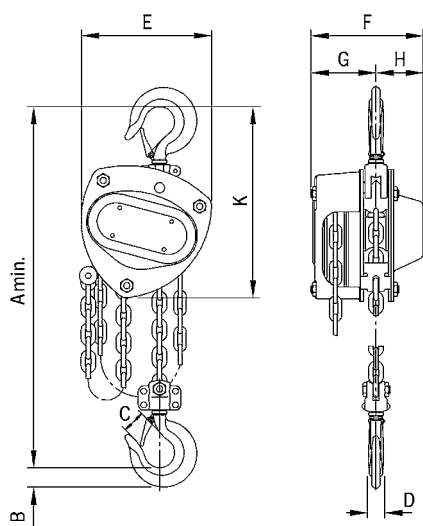
**Los polipastos y carros Yale no han sido diseñados para aplicaciones de elevación de personas y no deben ser usados con ese propósito.**

## Datos técnicos modelo VSIII

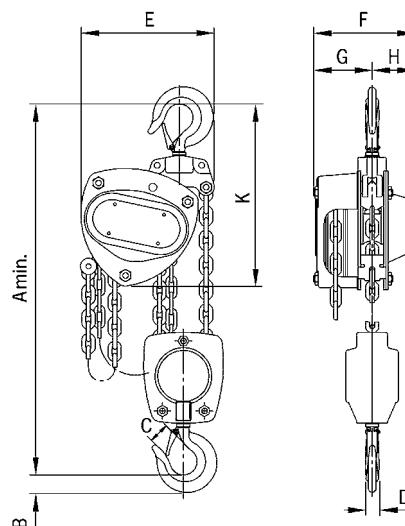
Modelo	Núm. EAN 4025092*	Capacidad en kg/ número de ramales	Dimensiones de la cadena d x p mm	Levante para 1 m longitud cadena mando mm	Esfuerzo a C.M.U. daN	Peso con altura estándar (3 m) kg
VSIII 0,25/1	*665322	250/1	4x12	50	20	3,9
VSIII 0,5/1	*949545	500/1	5x15	26	21	9,0
VSIII 1,0/1	*949927	1.000/1	6x18	24	24	11,5
VSIII 1,5/1	*593854	1500/1	8x24	17	30	17,5
VSIII 2,0/1	*949934	2.000/1	8x24	19	32	19,0
VSIII 2,0/2	*949941	2.000/2	6x18	15	29	17,3
VSIII 3,0/1	*949958	3.000/1	10x30	12	40	31,0
VSIII 3,0/2	*949965	3.000/2	8x24	10	37	27,0
VSIII 5,0/2	*949972	5.000/2	10x30	8	41	43,0

## Dimensiones modelo VSIII

Model	VSIII 0,25/1	VSIII 0,5/1	VSIII 1,0/1	VSIII 1,5/1	VSIII 2,0/1	VSIII 2,0/2	VSIII 3,0/1	VSIII 3,0/2	VSIII 5,0/2
A mín., mm	290	350	380	450	460	490	570	580	700
B, mm	12	21	28	33	36	36	45	45	47
C, mm	26	23	27	36	35	35	40	40	45
D, mm	11	16	20	22	29	29	29	29	40
E, mm	118	145	158	180	205	170	240	220	250
F, mm	113	140	155	175	180	155	210	175	190
G, mm	65	80	87	85	94	87	110	94	95
H, mm	48	60	68	90	86	68	100	81	95
K, mm	190	240	270	300	320	285	370	340	410



Modelo VSIII, 250 - 3.000 kg, un ramal



Modelo VSIII, 2.000 - 5.000 kg, dos ramales



Opciones:  
Recogedor de cadena





Los topes de goma de la ilustración están disponibles como opción.

### Polipasto manual de cadena con carro integrado de empuje o de cadena modelo Yalelift IT

Capacidades 500 - 20.000 kg

La combinación del Yalelift 360 con un carro manual con poca altura perdida, permite aún más posibilidades en la aplicación del Yalelift 360.

#### Características

- Todas las unidades de esta serie hasta 3.000 kg de capacidad están provistos de un ramal de cadena. La altura mínima perdida (Dim. A) ha sido reducida aún más. Es ideal para aplicaciones con techos bajos y poco espacio superior.
- El probado sistema de acoplamiento permite un ajuste rápido y sencillo del carro.
- Los carros de hasta 5 t se ofrecen para dos medidas de viga: El tamaño A para un ancho del ala de viga hasta 180 mm es la medida estándar. La conversión al tamaño B para vigas de hasta 300 mm se puede realizar con facilidad.
- Las ruedas del carro están diseñadas para una inclinación máxima en la viga del 14% (DIN 1025 – parte 1). Se garantiza un rendimiento de rodadura excelente por los rodamientos de bolas prelubricados y encapsulados.
- Protección estándar contra caída e inclinación.

#### Opcional

- Dispositivo de protección contra sobrecargas ajustable.
- Recogedor de cadena.
- Versión resistente a la corrosión
- Versión antideflagrante según normativas ATEX
- Freno de parada para fijar el carro sin carga en un punto de la viga (posición de parada p.e. en el sector naval). Disponible para capacidades de hasta 5000 kg.



Opcionalmente disponible en versión ATEX.

Datos técnicos modelo Yalelift IT

Modelo	Núm. EAN 4025092*	Capacidad en kg/ número de ramales	Tamaño	Ancho ala de viga b mm	Espesor ala de viga t máx. mm	Radio mín. curvatura m	Peso con altura elevación estándar (3 m) - P kg	Peso con altura elevación estándar (3 m) - G kg	Peso con altura elevación estándar (3 m) con freno - P kg	Peso con altura elevación estándar (3 m) con freno - G kg
YLIT 500	*288255	500/1	A	50 - 180	19	0,9	20	24	26	31
YLIT 500	-	500/1	B	180 - 300	19	0,9	21	25	27	32
YLIT 1000	*292221	1.000/1	A	50 - 180	19	0,9	27	32	35	40
YLIT 1000	-	1.000/1	B	180 - 300	19	0,9	29	33	37	41
YLIT 2000	*291798	2.000/1	A	58 - 180	19	1,15	44	49	52	57
YLIT 2000	-	2.000/1	B	180 - 300	19	1,15	46	50	54	58
YLIT 3000	*291804	3.000/1	A	74 - 180	27	1,5	77	82	86	91
YLIT 3000	-	3.000/1	B	180 - 300	27	1,4	79	84	88	93
YLIT 5000	*291828	5.000/2	A	98 - 180	27	2,0	125	130	135	140
YLIT 5000	-	5.000/2	B	180 - 300	27	1,8	129	134	139	144
YLIT 10000	*080996	10.000/3	B	125 - 310	40	1,8	-	bajo consulta	-	bajo consulta
YLIT 20000**	*172325	20.000/6	B	180 - 310	40	9,5	-	bajo consulta	-	bajo consulta

\*\*Medidas bajo consulta

P = peso con carro de empuje

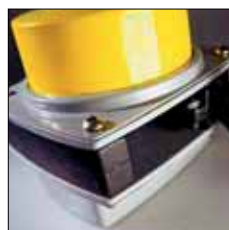
G = peso con carro de traslación por cadena



Guía de cadena



Rodamientos de bolas encapsulados de alta calidad para un funcionamiento suave y sin esfuerzo.



La robusta carcasa de acero con cuatro tornillos avellanados es resistente a las condiciones más duras de trabajo.

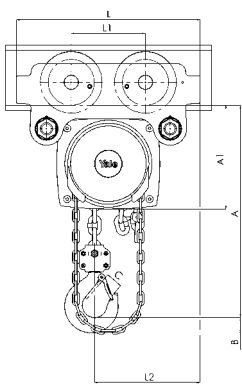


El mecanizado de precisión de la nuez de cadena asegura un movimiento eficaz de la cadena de carga.

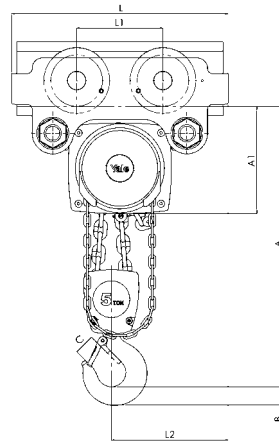
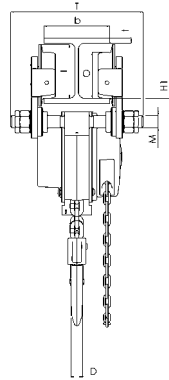
**!** Los polipastos y carros Yale no han sido diseñados para aplicaciones de elevación de personas y no deben ser usados con ese propósito.

## Medidas modelo Yalelift IT

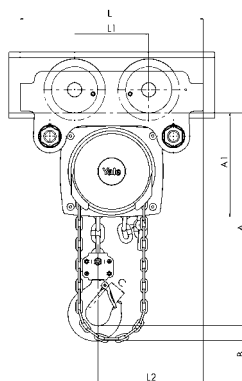
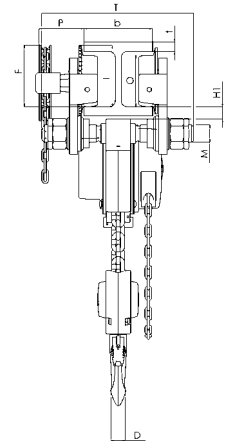
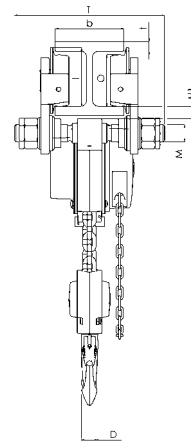
Modelo	YLIT 500	YLIT 1000	YLIT 2000	YLIT 3000	YLIT 5000	YLIT 10000
A mín., mm	245	272	323	382	550	784
A1, mm	158	178	205,5	252	260,5	380
A2, mm	-	-	-	-	-	-
B, mm	17	22	30	38	45	68
C, mm	24	29	35	40	47	68
D, mm	14	19	22	30	37	50
F (carro de cadena), mm	92	92	91	107	149,5	113
H1, mm	24,5	24	23,5	32	30,5	55
I (carro de empuje), mm	71,5	71,5	95,5	131	142,5	169
l (carro de cadena), mm	76,5	76,5	98	132,5	148,5	169
L, mm	270	310	360	445	525	430
L1, mm	130	130	150	180	209	200
L2, mm	159	175	207	256	283	261
L3, mm	-	-	-	-	-	-
L4, mm	-	-	-	-	-	-
M, mm	M 18	M 22	M 27	M 30	M 42	M 48
O, mm	60	60	80	112	125	150
P (carro de cadena), mm	108	110	112	112	117	158
T (área A), mm	280	290	305	320	364	-
T (área B), mm	400	410	425	440	484	540



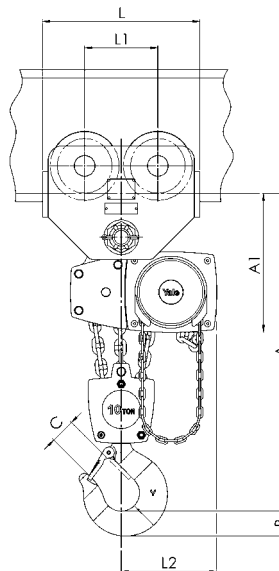
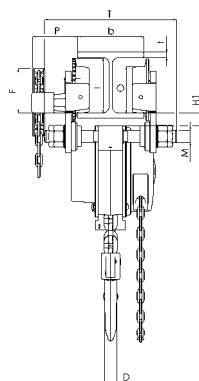
Modelo Yalelift ITP, 500 - 3.000 kg, un ramal



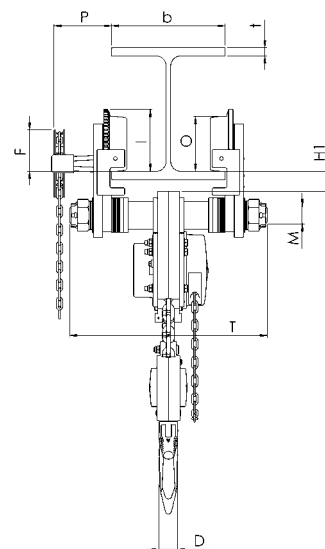
Modelo Yalelift ITP/ITG, 5.000 kg, dos ramales



Modelo Yalelift ITG, 500 - 3.000 kg, un ramal



Modelo Yalelift ITG, 10.000 kg, tres ramales



## Polipasto manual de cadena con carro integrado de empuje o de cadena (con mínima altura perdida) modelo Yalelift LH

Capacidades 500 - 10.000 kg

El polipasto manual de cadena Yalelift LH con carro integrado con mínima altura perdida es el desarrollo consecuente al Yalelift IT. En cualquier aplicación en la que se necesite aún una menor altura perdida el Yalelift LH es la elección ideal.

### Características

- El sistema especial de salida lateral para la cadena de carga permite al gancho de carga subir hasta la altura de la viga.
- El diseño integrado del innovador Yalelift LH usa el mismo carro manual que incorpora la serie Yalelift IT.
- Todos los modelos de la serie LH hasta 3.000 kg de capacidad son de un ramal de cadena.
- El probado sistema de acoplamiento permite un ajuste rápido y sencillo del carro.
- Los carro de hasta 5 t se ofrecen para dos tamaños de viga. El tamaño A es estándar y es adecuado para un ancho del ala de viga hasta 180 mm y cubre el 80 % de los modelos. La conversión al tamaño B para una anchura del ala de la viga de hasta 300 mm se puede realizar con facilidad.
- Las ruedas del carro están diseñadas para una inclinación máxima en la viga del 14 % (DIN 1025 – parte 1).
- La versión de poca altura perdida del Yalelift IT se puede ajustar a un amplio rango de perfiles de viga (p.e. INP, IPE, IPB).
- Protección estándar contra caída e inclinación.
- Excelente capacidad de rodadura gracias sus ruedas de acero mecanizadas montadas con rodamientos de bolas prelubricados y encapsulados.

### Opcional

- Dispositivo de protección contra sobrecargas ajustable.
- Recogedor de cadena.
- Versión resistente a la corrosión
- Versión antideflagrante según normativas ATEX.
- Freno de parada para fijar el carro sin carga en un punto de la viga (posición de parada p.e. en el sector naval). Disponible para capacidades de hasta 5000 kg.



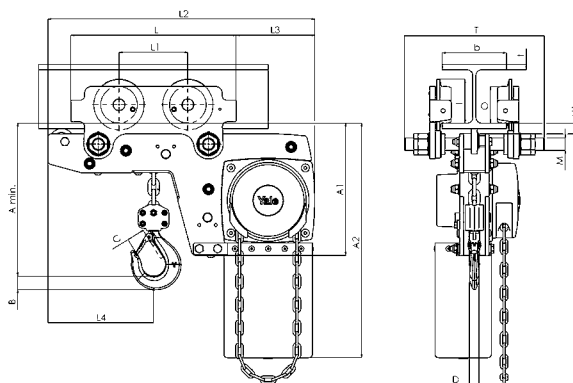
Opcionalmente disponible en versión ATEX.

## Datos técnicos modelo Yalelift LH

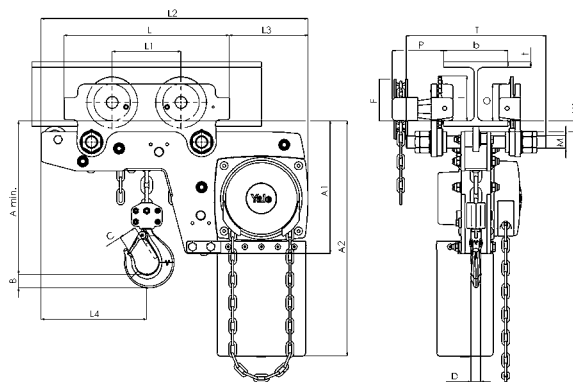
Modelo	Núm. EAN 4025092*	Capacidad en kg/ número de ramales	Tamaño	Ancho ala de viga b	Espesor ala de viga t máx.	Radio min. curvatura	Peso con altura elevación estándar (3 m) - P	Peso con altura elevación estándar (3 m) - G	Peso con altura elevación estándar (3 m) con freno - P	Peso con altura elevación estándar (3 m) con freno - G
				mm	mm	m	kg	kg	kg	kg
YLLH 500	*293082	500/1	A	60 - 180	19	0,9	27	31	33	38
YLLH 500	-	500/1	B	180 - 300	19	0,9	27	32	34	38
YLLH 1000	*293167	1.000/1	A	70 - 180	19	0,9	35	40	43	48
YLLH 1000	-	1.000/1	B	180 - 300	19	0,9	36	41	44	49
YLLH 2000	*319676	2.000/1	A	82 - 180	19	1,15	61	65	69	73
YLLH 2000	-	2.000/1	B	180 - 300	19	1,15	62	67	70	75
YLLH 3000	*319669	3.000/1	A	100 - 180	19	1,5	107	112	116	121
YLLH 3000	-	3.000/1	B	180 - 300	19	1,4	109	114	118	123
YLLH 5000	*319652	5.000/2	A	110 - 180	27	2,0	152	157	162	167
YLLH 5000	-	5.000/2	B	180 - 300	27	1,8	156	161	166	171
YLLH 10000	-	10.000/3	A	125 - 180	40	1,8	bajo consulta	230	bajo consulta	bajo consulta
YLLH 10000	-	10.000/3	B	190 - 310	40	1,8	bajo consulta	232	bajo consulta	bajo consulta

P peso con = carro de empuje

G peso con = carro de traslación por cadena



Modelo Yalelift LHP, 500 - 3.000kg, un ramal

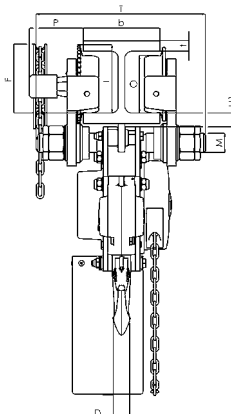
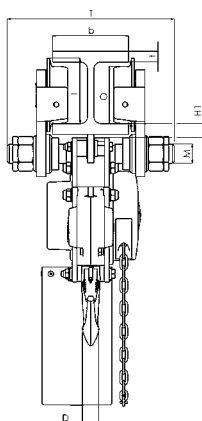
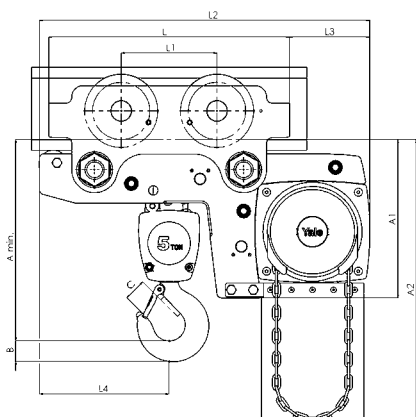


Modelo Yalelift LHG, 500 - 3.000kg, un ramal

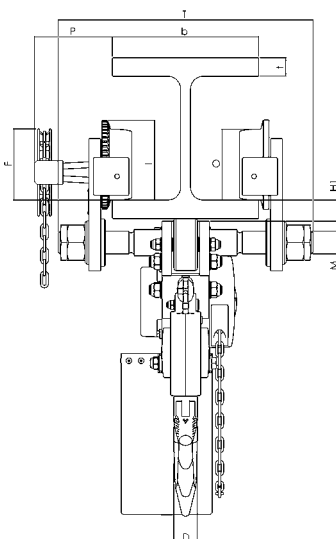
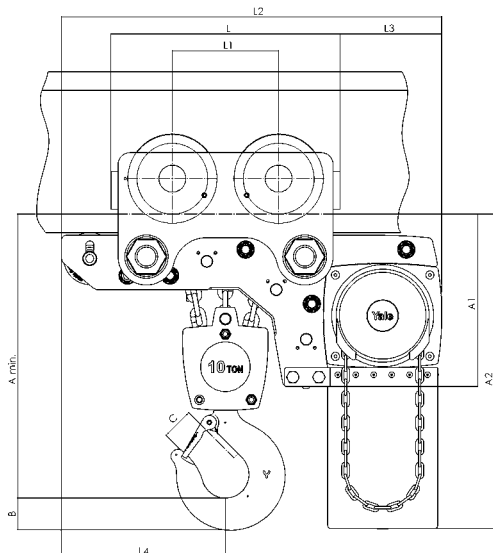
**Los polipastos y carros Yale no han sido diseñados para aplicaciones de elevación de personas y no deben ser usados con ese propósito.**

## Medidas modelo Yalelift LH

Modelo	YLLH 500	YLLH 1000	YLLH 2000	YLLH 3000	YLLH 5000	YLLH 10000
A mín., mm	188	211	264	316	425	565
A1, mm	223	250	289	346	345	365
A2, mm	381	427	511	614	612	665
B, mm	17	22	30	38	45	68
C, mm	24	29	35	40	47	68
D, mm	14	19	22	30	37	50
F (carro de cadena), mm	92	92	91	107	150	150
H1, mm	24	24	24	32	31	45
I (carro de empuje), mm	72	72	96	131	143	170
l (carro de cadena), mm	77	77	98	133	149	170
L, mm	270	310	360	445	525	485
L1, mm	130	130	150	180	209	225
L2, mm	444	488	582	690	720	805
L3, mm	124	135	172	203	175	215
L4, mm	184	201	230	265	283	348
M, mm	M 18	M 22	M 27	M 30	M 42	M 48
O, mm	60	60	80	112	125	150
P (carro de cadena), mm	108	110	112	112	117	165
T (área A), mm	280	290	305	320	364	440
T (área B), mm	400	410	425	440	484	540



Modelo Yalelift LHP/LHG, 5.000 kg, dos ramales



Modelo Yalelift LHG, 10.000 kg, tres ramales



### Protección contra la corrosión CR

#### Mayor vida útil.

Todos los modelos de la gama Yalelift pueden suministrarse con características de protección contra la corrosión que incluyen la cadena de carga zincada y la cadena de mando en acero inoxidable como estándar.

#### Protección contra la corrosión

La corrosión aparece en la superficie de los componentes como reacción a las influencias ambientales. Esto afecta a las propiedades mecánicas de los componentes, como por ejemplo la carga de rotura y la capacidad de elongación de los materiales. Muchos componentes se suministran en color negro (sin mecanizar), mecanizados o pintados. Esto ofrece cierta protección pero tras un breve período de tiempo la corrosión puede aparecer. Con la aplicación de una capa protectora, la aparición y desarrollo de la corrosión puede ser reducida y retrasada, alargando así la vida útil de los componentes tratados.

#### Aplicaciones

Las unidades completamente resistentes a la corrosión con cadenas de carga y de mando zincadas o en acero inoxidable deben ser usadas donde las condiciones de trabajo requieran una protección mayor.

Las aplicaciones más comunes son en el procesamiento de alimentos (p.e. productos lácteos o mataderos), industrias químicas (p.e. tratamiento de papel, industrias de tinte), en la agricultura y el tratamiento de aguas residuales.

### Freno de parada

#### Mayor agarre.

Los carros Yale pueden equiparse con un dispositivo de frenado o bloqueo para asegurar la unidad (posición de parada, p.e. industria naval)

### Recogedor de cadena

#### Mayor comodidad.

Los recogedores de cadena de la gama Yalelift consisten en una estructura de acero robusta con una bolsa para la cadena flexible fabricada en material textil de alta resistencia. Disponible en varios tamaños. Tamaños especiales disponibles bajo consulta.

### Protección contra sobrecargas

#### Mayor control.

El dispositivo de protección contra sobrecargas de la gama Yalelift previene de manera fiable la carga excesiva del polipasto durante su uso. El dispositivo contra sobrecargas dota de seguridad adicional en el caso de una estimación incorrecta del peso de la carga y por lo tanto incrementa la vida útil del polipasto.

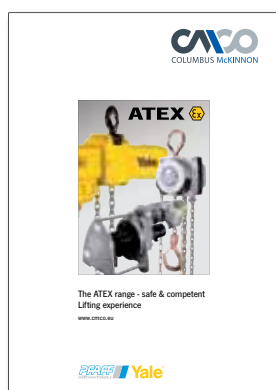


¡Todos los modelos están disponibles con versión a prueba de explosión!

## Funcionamiento en ambientes con peligro de explosión.

### Más seguridad.

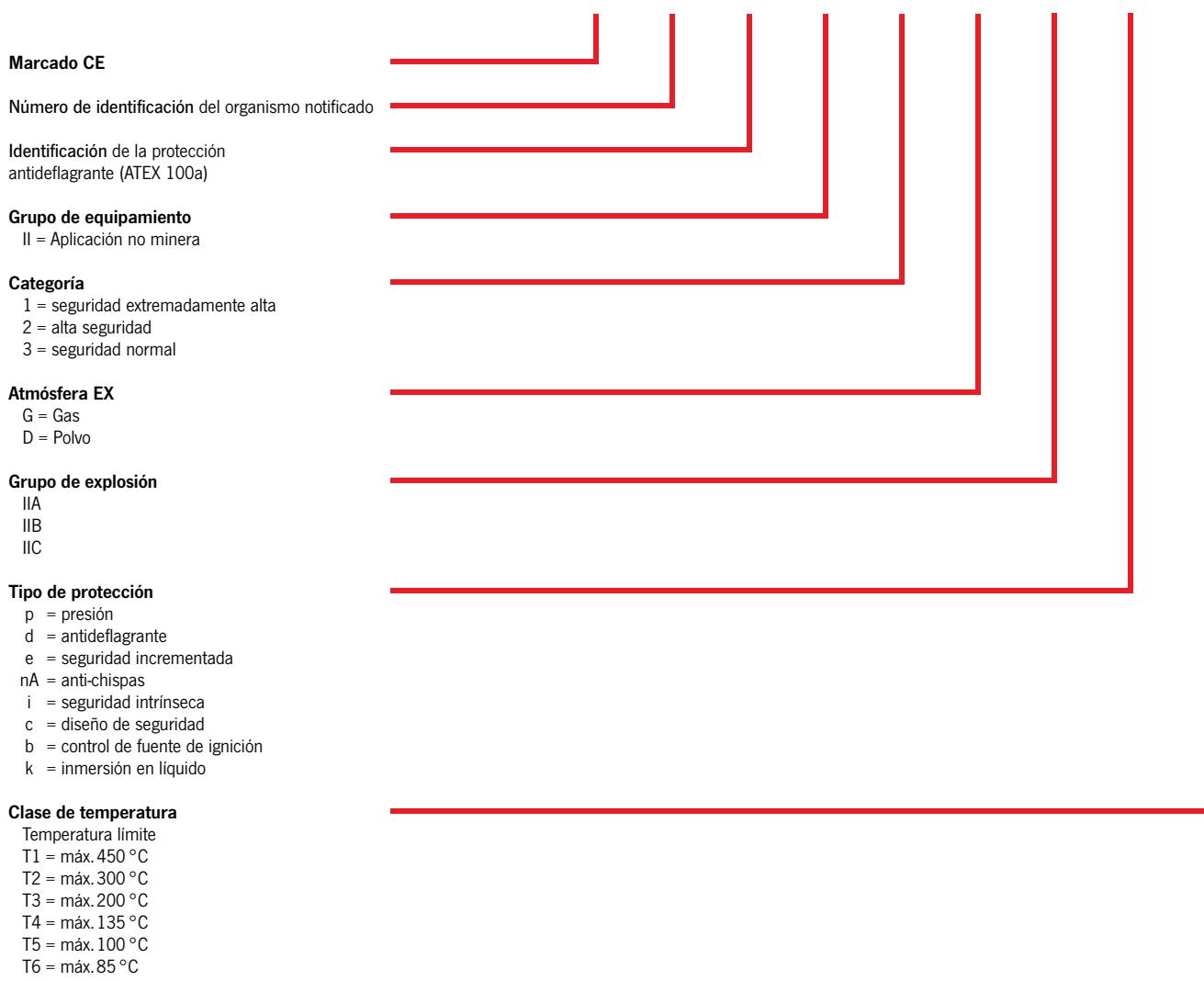
En casi todas las áreas industriales, y no sólo en la industria química, las fábricas funcionan en ambientes con peligro de explosión. Por los grandes daños personales y materiales que puede causar una explosión, se imponen requerimientos legales y técnicos especiales particularmente sobre el equipo eléctrico usado en estos ambientes (de acuerdo a 94/9/CE).



¿Le gustaría saber más?  
 Simplemente consulte nuestro catálogo ATEX.

## Clave de identificación

Ejemplo	CE	123	Ex	II	2	G	IIB	d	T3
---------	----	-----	----	----	---	---	-----	---	----



**Marcado CE**

Número de identificación del organismo notificado

Identificación de la protección antideflagrante (ATEX 100a)

**Grupo de equipamiento**  
 II = Aplicación no minera

**Categoría**  
 1 = seguridad extremadamente alta  
 2 = alta seguridad  
 3 = seguridad normal

**Atmósfera EX**  
 G = Gas  
 D = Polvo

**Grupo de explosión**  
 IIA  
 IIB  
 IIC

**Tipo de protección**  
 p = presión  
 d = antideflagrante  
 e = seguridad incrementada  
 nA = anti-chispas  
 i = seguridad intrínseca  
 c = diseño de seguridad  
 b = control de fuente de ignición  
 k = inmersión en líquido

**Clase de temperatura**  
 Temperatura límite  
 T1 = máx. 450 °C  
 T2 = máx. 300 °C  
 T3 = máx. 200 °C  
 T4 = máx. 135 °C  
 T5 = máx. 100 °C  
 T6 = máx. 85 °C



## Aplicaciones

Fábricas de pintura, talleres de pintura, talleres de fundición, refinerías, depósitos de petróleo, talleres de galvanizado, fábricas de automóviles, en barcos y muelles, imprentas, industrias textiles y del papel, industrias alimentarias, industrias de vidrio y cerámica, de tratamiento de madera, etc.



## Cabrestante eléctrico modelo BETA-EX



## Cabrestante manual modelo OMEGA-EX



Las clasificaciones de protección están detalladas en el catálogo ATEX.



Polipastos manuales de  
cadena y carros  
modelo Yalelift 360 ATEX  
modelo Yalelift IT ATEX  
modelo Yalelift LH ATEX  
modelo HTP/G ATEX



Polipastos neumáticos  
de cadena  
modelo CPA ATEX



Polipastos de palanca  
modelo UNOplus ATEX





### Polipasto manual de cadena con carro integrado giratorio de poca pérdida de altura modelo VLRP y modelo VLRG

Capacidades 250 - 6.000 kg

El polipasto manual de cadena serie VLR con carro manual integrado tiene una altura perdida extremadamente baja y es ideal para su uso en zonas donde el espacio disponible es mínimo.

La rueda manual y la carcasa de engranajes están posicionadas fuera del alcance del ala de viga inferior, permitiendo que el gancho de carga pueda subir prácticamente hasta la parte inferior de la viga. El carro giratorio le permite recorrer vigas curvadas con una radio de giro muy pequeño.

#### Características

- Fabricado completamente en acero con cadena de carga y de mando zincadas.
- El carro integrado giratorio permite su aplicación en vigas con un radio de curvatura muy pequeño.
- Todas las unidades son fabricadas para una medida de viga predeterminada. No pueden ajustarse retroactivamente a otros tamaños de viga.
- Los dispositivos de protección contra caída e inclinación son estándar.
- La guía de cadena de mando giratoria permite el tiro lateral de la cadena de mando en el sentido de la marcha.

#### Opcional

- Dispositivo de protección contra sobrecargas
- Recogedor de cadena
- Topes de goma

Los polipastos y carros Yale no han sido diseñados para aplicaciones de elevación de personas y no deben ser usados con ese propósito.



Consultar medidas exactas indicando el tipo de vigas y el radio de curvatura. Este producto se fabrica de acuerdo a los requerimientos del cliente.

## Polipasto manual de cadena compacto de poca altura perdida con carro de empuje integrado modelo VNRP y modelo VNRG

Capacidades 1.500 - 24.000 kg

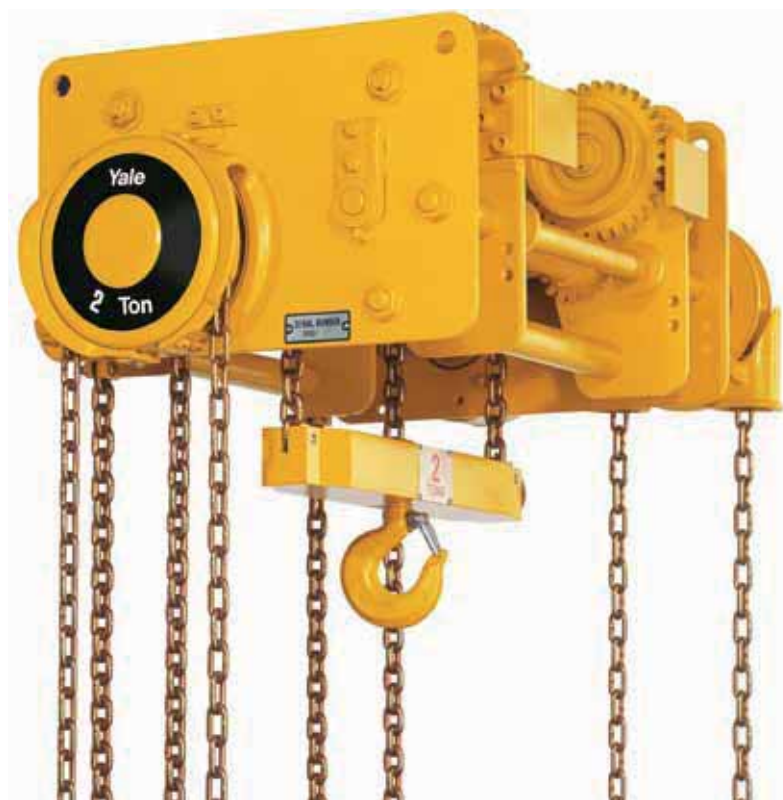
Gracias a su sistema especial de reenvíos y su correspondiente guía de cadena los polipastos con carro de la serie VNR ofrecen una altura perdida mínima y una utilización máxima del espacio disponible. Estos polipastos han sido especialmente diseñados para aplicaciones de la industria pesada.

### Características

- Fabricado completamente en acero con cadena de carga y de mando zincadas.
- Todas las unidades son fabricadas para una medida de viga predeterminada. No pueden ajustarse retroactivamente a otros tamaños de viga.
- Dispositivos contra caída e inclinación como estándar.

### Opcional

- Recogedor de cadena
- Topes de goma



*Altura perdida mínima para espacio de trabajo limitado*



## Carro giratorio con mínima altura perdida y radio de giro extremadamente corto modelo VLHP y modelo VLHG

Capacidades 250 - 6.000 kg

Los carros manuales de la serie VLH tienen una altura perdida extremadamente pequeña. Su diseño de carro giratorio permite maniobrar con curvas de radio muy reducido.

### Características

- Fabricado completamente en acero con mínima altura perdida.
- Todas las unidades están fabricadas para una medida de viga predeterminada. No pueden ajustarse de forma retroactiva a otros tamaños de vigas.
- Los dispositivos anti-caídas y anti-inclinación van montados como estándar.

### Opcional

- Topes de goma
- Gran variedad de versiones especiales.