

Aparato de tracción y elevación modelo Yaletrac ST

Fuerza de tracción 1.000 - 3.200 daN

Con su carcasa de chapa de acero el aparato de tracción y elevación Yaletrac ST es un producto robusto y liviano. Adicionalmente a las ventajas del Yaletrac se ha optimizado el esfuerzo sobre la palanca gracias a la incorporación de rodamientos de bola axiales.

Características

- Mayor estabilidad en posición horizontal por la combinación entre base y empuñadora.
- La palanca telescópica se puede colocar con una cinta adhesiva al lado del aparato para facilitar su transporte.
- Los protectores de goma evitan ensuciar las partes interiores y la entrada de polvo y así alargan la vida útil del aparato.
- Posee palancas de avance y retroceso con diseño en línea lo cual asegura una correcta transmisión de fuerzas a lo largo de la línea central.
- El pasador ubicado en la palanca de avance proporciona protección contra sobrecargas. Los pasadores de repuesto están ubicados en la empuñadora o en la palanca manual. El pasador puede reemplazarse sin necesidad de soltar la carga.
- Una palanca desengancha el sistema de mordazas del cable, permitiendo una instalación del cable fácil y suave.
- El Yaletrac usa un cable especial con cuerpo de acero y seis cordones. El cable está quemado en un extremo para una introducción sencilla en el aparato y gancho con gatillo de seguridad en el otro extremo.
- La disposición paralela del sistema de mordazas protege el cable al distribuir uniformemente la fuerza de las mordazas. Un avance largo del cable por cada movimiento de palanca aumenta la velocidad de trabajo.



! Los polipastos y carros Yale no han sido diseñados para aplicaciones de elevación de personas y no deben ser usados con ese propósito.

Opcional

- Gancho de ojo con pestillo de seguridad
- Cables de mayor longitud
- Enrollador de cable
- Caja de transporte



Opcional:
Gancho de ojo con gatillo de seguridad



Opcional:
Caja de almacenaje Yaletrac fabricada en chapa de acero aprox. 74x26x45 cm

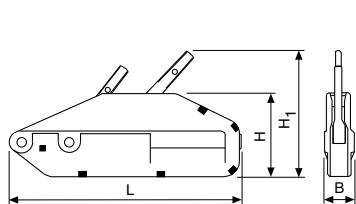


Datos técnicos modelo Yaletrac ST

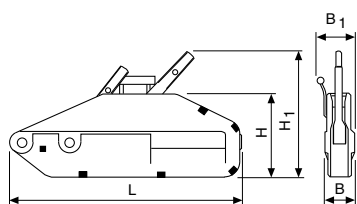
Modelo	Núm. EAN 4025092*	Capacidad C.M.U. kg	Avance cable por doble movimiento de palanca mm	Esfuerzo de palanca a C.M.U. daN	Longitud palanca mm	Diámetro cable mm	Peso sin cable kg	Peso cable kg/m
Y 10 ST	*422901	1.000	60	23	800	8,4	8,5	0,29
Y 16 ST	*422925	1.600	60	28	790/1.190	11,5	15,8	0,53
Y 32 ST	*422963	3.200	40	46	790/1.190	16	27,2	1

Medidas modelo Yaletrac ST

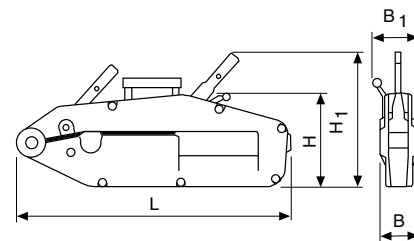
Modelo	Y 10 ST	Y 16 ST	Y 32 ST
L, mm	435	560	664
H, mm	178	205	240
H1, mm	235	280	350
B, mm	61	86	96
B1, mm	94	125	123



Modelo Y 10 ST



Modelo Y 16 ST

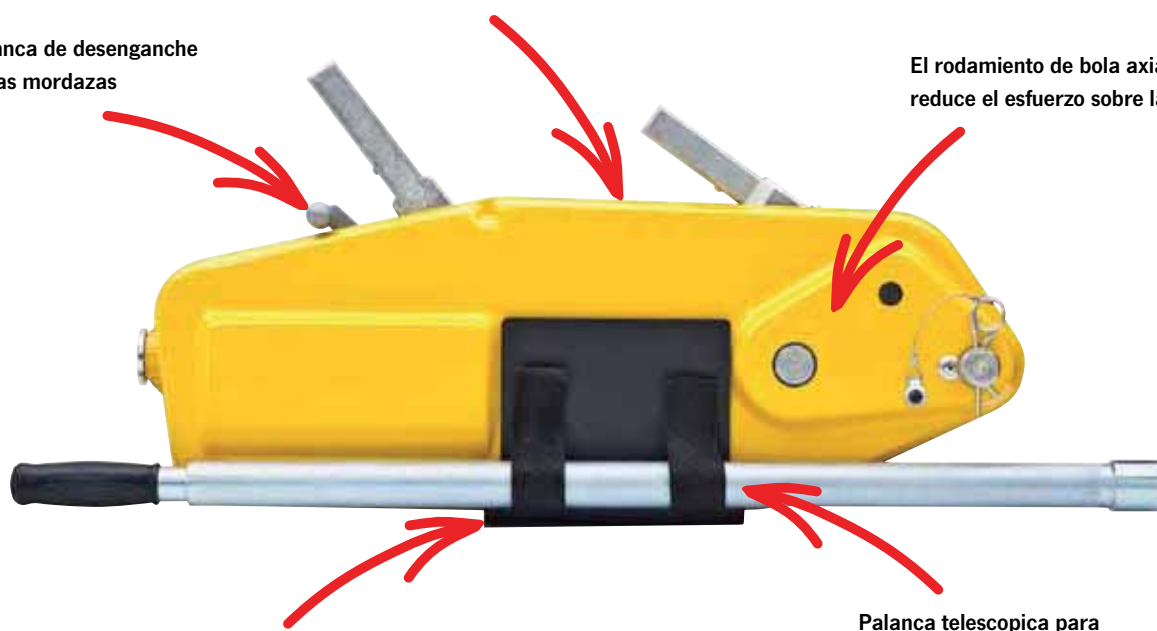


Modelo Y 32 ST

Protectores de goma evitan ensuciar las partes interiores y alargan la vida útil del aparato

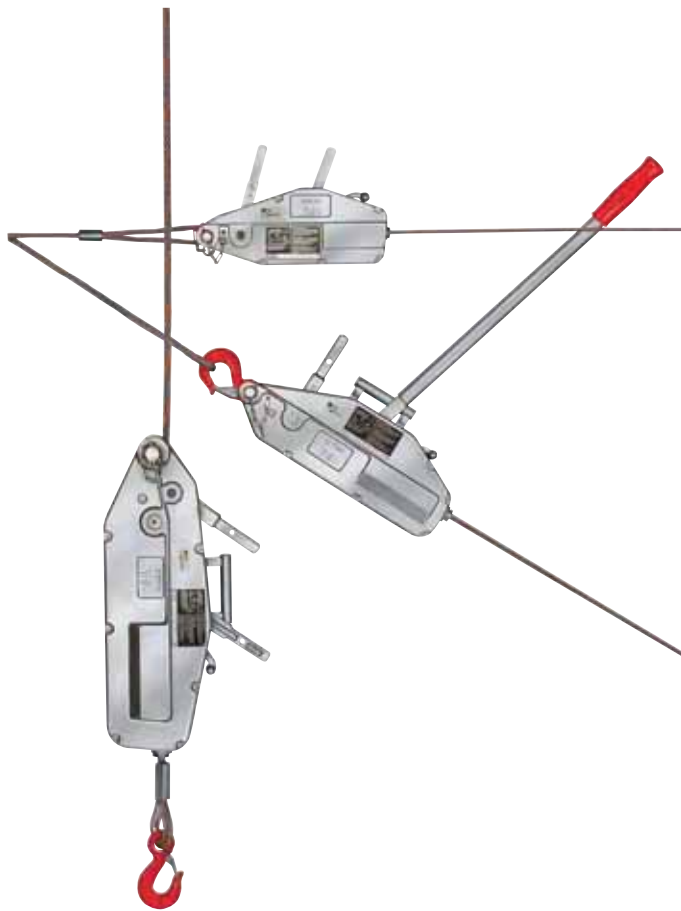
Palanca de desenganche de las mordazas

El rodamiento de bola axial reduce el esfuerzo sobre la palanca



Base para mayor estabilidad en posición horizontal

Palanca telescópica para fácil transporte



Aparato de tracción y elevación modelo Yaletrac

Fuerza de tracción 800 - 3.200 daN

Debido a su compacta carcasa de aluminio es un producto liviano y de alta resistencia. Ha sido diseñado con una superficie inferior larga y plana para conseguir una mayor estabilidad al ser usado tanto en posición horizontal como vertical.

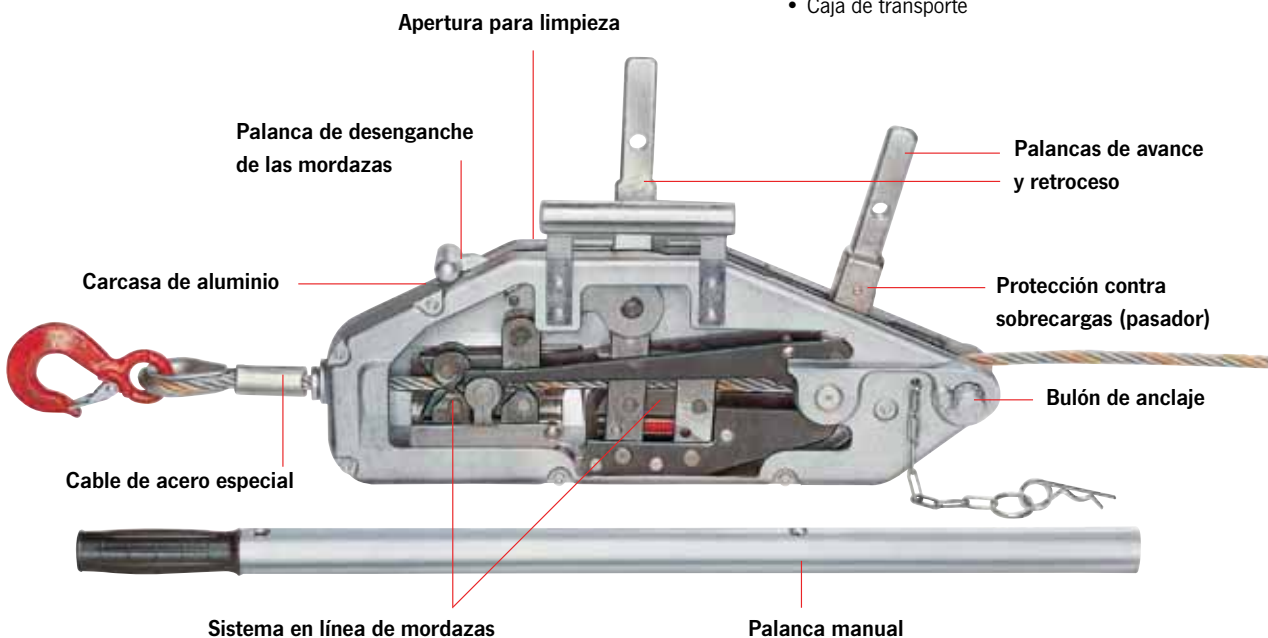
Características

- Posee palancas de avance y retroceso con diseño en línea lo cual asegura una correcta transmisión de fuerzas a lo largo de la línea central.
- El pasador ubicado en la palanca de avance proporciona protección contra sobrecargas. Los pasadores de repuesto están convenientemente situados en la empuñadora o en la palanca manual. El pasador puede reemplazarse sin necesidad de quitar la carga.
- Una palanca desengancha el sistema de mordazas del cable, permitiendo una instalación del cable fácil y suave.
- El Yaletrac usa un cable especial con cuerpo de acero y seis cordones fácilmente identificable por su cordón naranja. El cable está quemado en un extremo para una introducción sencilla en el aparato y monta un gancho con gatillo de seguridad en el otro extremo.
- La disposición paralela del sistema de mordazas protege el cable al distribuir uniformemente la fuerza de las mordazas. Un avance largo del cable por cada movimiento de palanca aumenta la velocidad de trabajo.

Opcional

- Gancho de ojo con pestillo de seguridad
- Cables de mayor longitud
- Enrollador de cable
- Caja de transporte

Los polipastos y carros Yale no han sido diseñados para aplicaciones de elevación de personas y no deben ser usados con ese propósito.

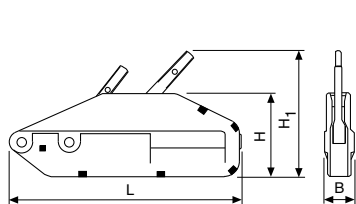


Datos técnicos modelo Yaletrac

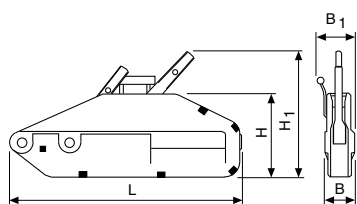
Modelo	Núm. EAN 4025092*	Capacidad C.M.U. kg	Avance cable por doble movimiento de palanca mm	Esfuerzo de palanca a C.M.U. daN	Longitud palanca mm	Diámetro cable mm	Peso sin cable kg	Peso cable kg/m
Y 08	*051811	800	60	24	800	8,4	7	0,29
Y 16	*051828	1.600	60	30	790/1.190	11,5	14	0,53
Y 32	*078870	3.200	40	50	790/1.190	16	21	1

Medidas modelo Yaletrac

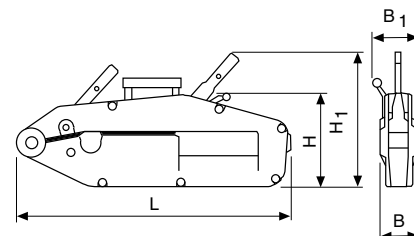
Modelo	Y 08	Y 16	Y 32
L, mm	430	545	680
H, mm	168	190	230
H1, mm	240	270	330
B, mm	60	72	91
B1, mm	-	97	110



Modelo Y 08



Modelo Y 16



Modelo Y 32



Opcional:
Caja de almacenaje Yaletrac fabricada en chapa de
acero aprox. 74x26x45 cm



Opcional:
Gancho de ojo con gatillo de
seguridad

Hay disponibles productos complementarios
como grapas para cable (ver página 93),
poleas (ver página 92) y eslingas textiles
(ver páginas 226-229).



Aparato de tracción por cable modelo LP

Capacidad 500 kg

Una práctica ayuda para tirar, elevar, tensar y bajar cargas para múltiples aplicaciones en interiores y exteriores. Una herramienta compacta, perfecta para talleres de mantenimiento y de montaje.

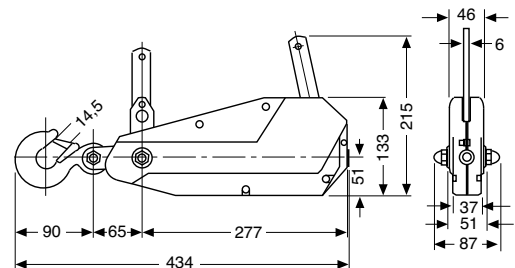
Características

- La carcasa de acero estampada es muy ligera y muy resistente.
- El equipo completo se compone de un polipasto de cable con bulón de anclaje, gancho de ojo, palanca telescópica, 10 metros de cable de acero, empuñadura portátil y una eslinga con plana de poliéster 1 metro de longitud que puede ser usada como punto de anclaje.

Datos técnicos modelo LP

Modelo	Núm. EAN 4025092*	Capacidad C.M.U. kg	Avance cable por doble movimiento de palanca mm	Esfuerzo de palanca a C.M.U. daN	Longitud palanca mm	Diámetro cable mm	Peso sin cable y palanca kg
LP 500	*051804	500	35	15	600	8,3	4

Los polipastos y carros Yale no han sido diseñados para aplicaciones de elevación de personas y no deben ser usados con ese propósito.



Aparato de tracción modelo LM

Fuerza de tracción 500 - 1.800 daN

Aparato de tracción fabricado en aluminio, lo que le proporciona un peso ligero y gran resistencia a la corrosión. Su sistema de trinquete de doble retención garantiza un funcionamiento seguro. Todos los ejes sometidos a cargas están montados sobre rodamientos prelubricados con el fin de reducir el desgaste.

Características

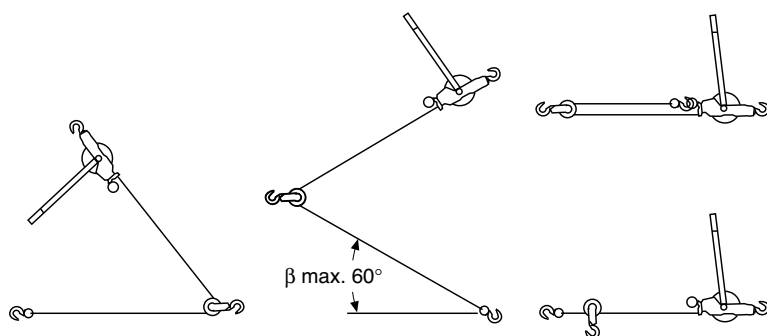
- Todos los resortes y ejes están fabricados en acero inoxidable. La carga se eleva mediante un cable anti-giratorio y galvanizado fabricado de acero especial.
- Los ganchos tienen pestillos de seguridad y giran 360°.
- Los aparatos de tracción LM pueden ser usados con uno o dos ramales. Al usarse con dos ramales la fuerza de tracción se duplica y la altura de elevación se reduce a la mitad.



Los polipastos y carros Yale no han sido diseñados para aplicaciones de elevación de personas y no deben ser usados con ese propósito.

Datos técnicos modelo LM

Modelo	Núm. EAN 4025092*	1 ramal			2 ramales			Peso kg	Longitud palanca mm	Apertura gancho mm	Diámetro cable mm
		fuerza de tracción daN	altura de elevación m	altura perdida mm	fuerza de tracción daN	altura de elevación m	altura perdida mm				
115 DV-B	*077293	500	4,6	550	1.000	2,3	700	4,5	420	22	4,8
202 WN-VB	*077309	500	6,0	525	1.000	3,0	690	5,2	520	22	4,8
434 WN-VB	*077316	500	9,0	550	1.000	4,5	710	5,8	530	22	4,8
S 434 WN-VB	*077491	700	6,0	565	1.400	3,0	725	6,0	530	22	5,6
S 404 WN-VB	*077323	900	5,2	575	1800	2,6	720	5,9	635	22	6,4



Formas de uso - ¡Precaución, fuerza de tracción reducida!

Estas unidades sólo deben ser usadas para trabajos de tracción. No se permite su uso para elevar o bajar cargas.



Polea de cable abatible, con roldana simple

Capacidades 1.000 - 6.400 kg

Uno de los laterales monta una bisagra y puede ser abierto para un posicionamiento fácil y rápido del cable en la polea. Puede proveer un punto de anclaje rápido y versátil o servir de reenvío para un cable de acero.

Características

- El movimiento del gancho en la dirección del tiro bloquea el cierre de la polea.
- Las roldanas de fundición de acero de alta calidad tienen ranuras mecanizadas y están equipadas de casquillos Permaglide®.
- Para la selección y clasificación de las poleas de cable se deben considerar los "Principios para Manejo de Cables" de la norma DIN 15020.

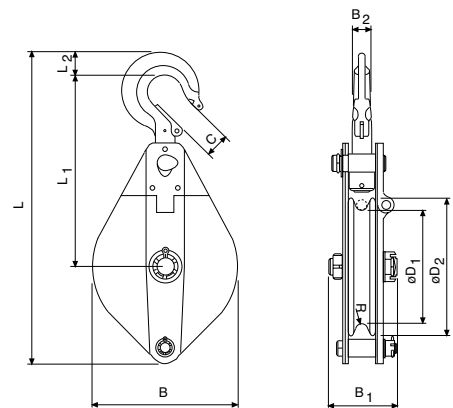
Los polipastos y carros Yale no han sido diseñados para aplicaciones de elevación de personas y no deben ser usados con ese propósito.

Datos técnicos de las poleas de cable

Modelo	Núm. EAN 4025092*	Capacidad kg	Diámetro cable mm	Peso kg
Polea 1000	*455817	1.000	7	3,3
Polea 2000	*455794	2.000	13	8,9
Polea 3200	*455800	3.200	15	15,5
Polea 6400	*455824	6.400	18	26,5

Medidas de las poleas de cable

Modelo	Polea 1000	Polea 2000	Polea 3200	Polea 6400
B, mm	118	199	230	270
B1, mm	76	92	108	116
B2, mm	17	24	28	35
C, mm	23	27	31	42
Ø D1, mm	85	150	180	210
Ø D2, mm	105	190	220	260
L, mm	305	425	496	655
L1, mm	200	263	295	375
L2, mm	23	30	40	47
R, mm	4	7	9	10



Grapa de cable modelo LMG

Fuerza de tracción 2.000 - 5.000 daN

La grapa para de cable LITTLE MULE® es una herramienta para agarrar, tirar y tensar cables sin protección exterior, dependiendo del diámetro y de la superficie hasta una resistencia a la tracción máx. de 1.770 N/mm².

Las mordazas paralelas aseguran un agarre firme, sin deslizamiento y sin causar daño al cable. Una guía de resorte especial evita que el cable se suelte de la mordaza y proporciona un desenganche instantáneo.

El modelo LMG II-X tiene mordazas acanaladas para un mejor agarre superior, dependiendo del diámetro y de la superficie hasta una resistencia a la tracción máx. de 1.960 N/mm².



Datos técnicos modelo LMG

Modelo	Núm. EAN 4025092*	Fuerza de tracción daN	Para diámetro de cable mm	Medida interior ojo mm	Peso kg
LMG I	*052214	2.000	5 - 15	31x44	1,6
LMG II	*052221	3.000	8 - 20	31x44	2,9
LMG II-X	*052245	3.000	8 - 20	31x44	2,9
LMG III	*052238	5.000	18 - 32	66x93	9,5

! Los polipastos y carros Yale no han sido diseñados para aplicaciones de elevación de personas y no deben ser usados con ese propósito.